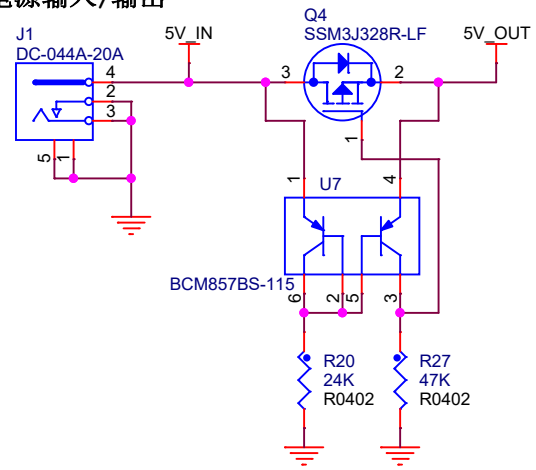
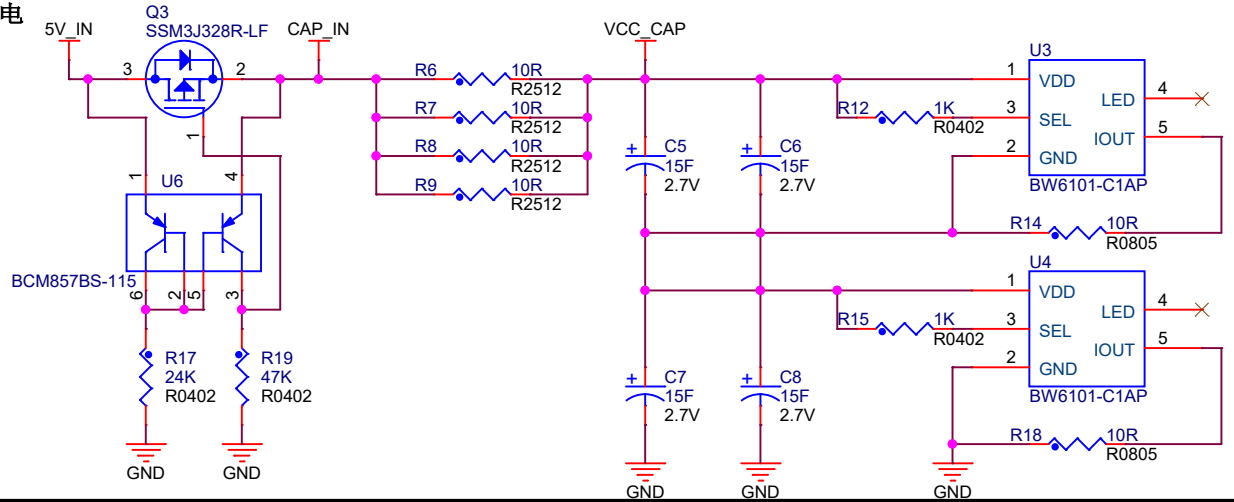


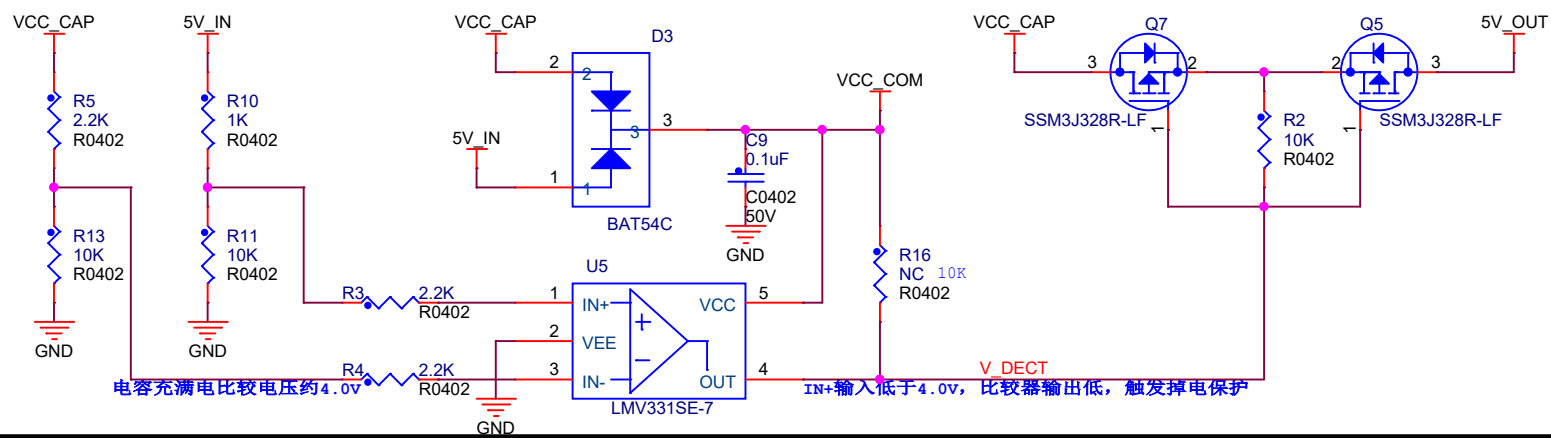
5v电源输入/输出



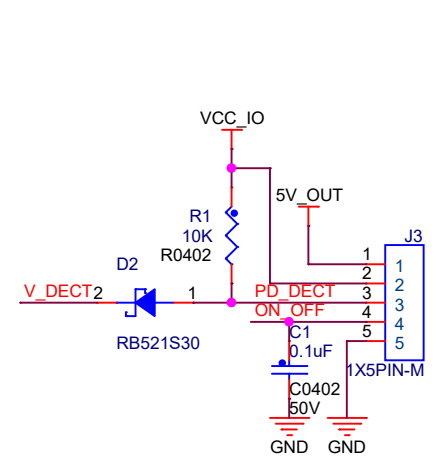
超级电容充电



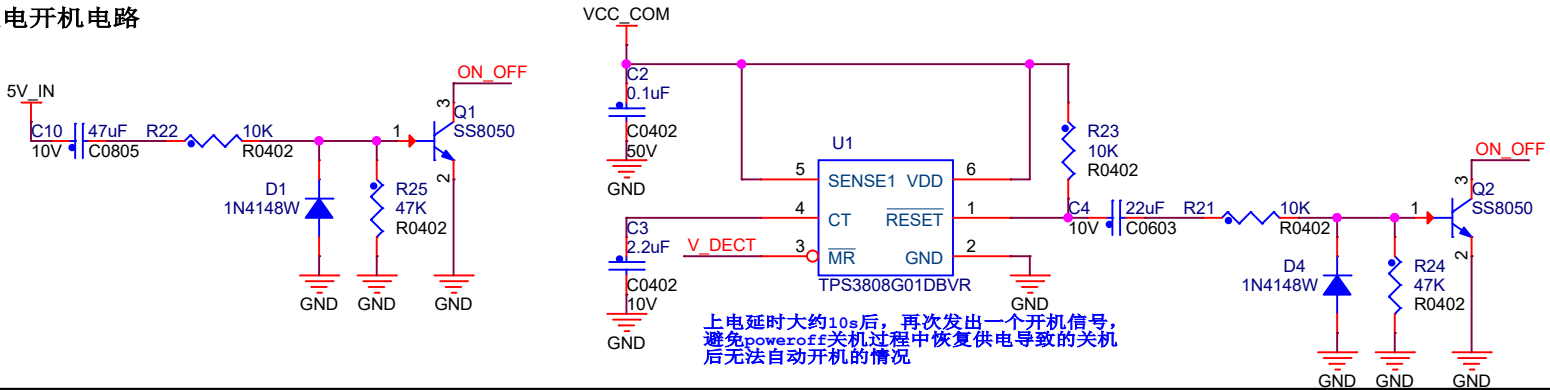
掉电检测/电容放电开关



电源/掉电信号输出接口



上电开机电路



东莞野火电子技术有限公司
<https://yehuosm.tmall.com>

Title		
野火_掉电保护模块_原理图		
Size	Document Number	Rev
A4	掉电保护模块	V0.1
Date: Tuesday, January 03, 2023	Sheet 1	of 1